

sengled

snap

User Manual
Bedienungsanleitung
Manuel de l'utilisateur

Snap AS01-PAR38EAE27 LED Bulb
Snap AS01-PAR38EAE27 LED Birne
Snap AS01-PAR38EAE27 Ampoule LED



LED + WIRELESS HD CAMERA
LED + WLAN HD Kamera
LED + CAMÉRA HD SANS FIL



Features

- IP54 Outdoor rated for year-round use
- Wi-Fi connected. No wires required
- HD streaming and recording
- Motion detection & intelligent alerts
- 140° ultra-wide angle camera
- Low light and nighttime visibility
- Cloud storage plans (optional)
- Two-way audio communication
- Notifications, scheduling & sharing

Box Contents

- One Snap AS01-PAR38 Bulb
- Quick Start Guide
- User Manual
- Limited Written Express Warranty

Product Specifications

- Power: 14 Watts (MAX)
- Luminance: 850 lumens
- Power Supply: 220-240V AC 50Hz
- Lamp Socket: E27
- Operating Temperature: -20° C - +40° C
- Store Temperature: -40° C - +70° C
- Ingress Protection: IP54 and 100% UV protection
- Dimensions: 14.8 cm (H) x 12.1 cm (Dia.)
- Weight: 604g (approx.)

INSTALLATION INSTRUCTIONS

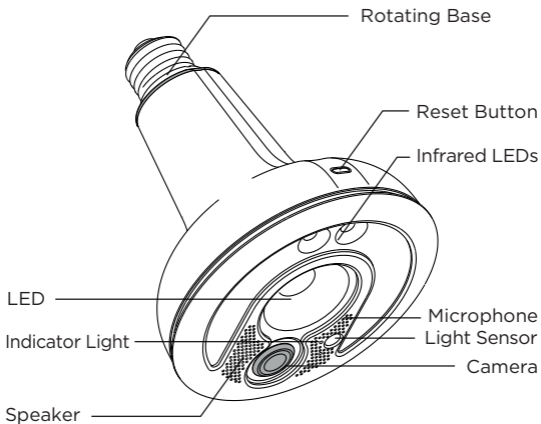
ATTENTION - SNAP BULBS REQUIRE CONSTANT POWER TO OPERATE. SNAP WILL NOT WORK PROPERLY IN FIXTURES WITH BUILT-IN MOTION SENSORS (CHANGE OR MODIFY THE FIXTURE TO ALLOW FOR A CONSTANT FLOW OF ELECTRICITY).

Step 1: Turn off the power to the fixture. Gently twist Snap clockwise into the socket until tight. Then rotate the bulb counter-clockwise until the camera lens is at the 6 o'clock position.

Step 2: First connect you iOS or Android device to the Wi-Fi network. Then download, install, and log into the Snap mobile app. Create a new account if you do not have one yet.

Step 3: Turn on the power to the fixture. Follow the step by step instructions in the app to add the bulb to your Snap account.

Snap Components



Factory Reset:

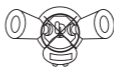
Press and hold the reset button until the LED light blinks and the indicator light turns red.

ATTENTION

- ADDED WEIGHT OF THE DEVICE MAY CAUSE INSTABILITY OF A FREE-STANDING PORTABLE LUMINAIRE.
- THIS DEVICE IS NOT INTENDED FOR USE WITH EMERGENCY EXITS.
- DO NOT USE WITH DIMMERS.
- SNAP BULBS REQUIRE CONSTANT POWER TO OPERATE.
- FIXTURES WITH MOTION SENSORS MAY STOP THE FLOW OF ELECTRICITY TO THE SOCKET. EITHER CHANGE THE FIXTURE OR MODIFY THE EXISTING FIXTURE TO ALLOW FOR A CONSTANT FLOW OF ELECTRICITY TO THE BULB.
- THE EFFECTIVE RANGE OF YOUR WI-FI ROUTER MAY NOT BE SUFFICIENT TO REACH THE SNAP BULB. A WI-FI EXTENDER MAY BE REQUIRED TO INCREASE THE RANGE OF YOUR WI-FI NETWORK.
- This device is designed for use in all countries of the European Union and in Switzerland, Norway, Liechtenstein and Iceland.
- VISIT SENGLED.COM FOR MORE INFORMATION AND CUSTOMER SUPPORT.



No Dimmers



No Motion Sensors



No Weak Wi-Fi

Europe - EU Declaration of Conformity

Sengled Optoelectronics Co., Ltd., hereby declares that this Sengled Pulse: LED + Wireless speaker Bulb with Model Number of AS01-BPAR38XXE27 (X represents customer code) is in compliance with the essential requirements of the RTT&E Directive 1999/5/EC, the EMC Directive 2014/30/EU, and the Low Voltage Directive 2014/35/EU. Conformity was assessed using a Technical Construction File.

Compliance with these directives implies conformity to harmonized European standards that are noted in the EU Declaration of Conformity.

A copy of the European Union CE marking "Declaration of Conformity" may be obtained at the website: <http://eu.sengled.com/doc>

Radiation Exposure Statement

This equipment complies with EU radiation exposure limits set forth for an uncontrolled environment. This equipment should be installed and operated with minimum distance 20cm between the radiator and your body. Intended for indoor use only in all EU member states, EFTA states, and Switzerland.

Warranty Information

Warranty statement

For this product, the manufacturer grants a warranty of 2 years for workmanship and material.

Warranty repairs may be performed exclusively by an authorised customer service. The original sales receipt has to be enclosed as proof.

Excluded from this warranty are: normal wear and tear, alterations, rework, damage as a result of carelessness, outside influence, areas of application for which the product is not intended, or products that have been dismantled completely or partially.

Correct disposal of this product



In the EU, this symbol points out that this product must not be disposed of with domestic waste. Old appliances contain valuable recyclable materials which should be recycled in order not to cause damage to the environment and/or human health through unregulated waste disposal. For that reason, please dispose of old appliances through suitable collection systems or send the appliance to the place where you purchased it for disposal. They will then recycle the materials contained in the appliance.

Legal notice

"Made for iPod," "Made for iPhone," and "Made for iPad" mean that an electronic accessory has been designed to connect specifically to iPod, iPhone, or iPad, respectively, and has been certified by the developer to meet Apple performance standards. Apple is not responsible for the operation of this device or its compliance with safety and regulatory standards. Please note that the use of this accessory with iPod, iPhone, or iPad may affect wireless performance.

© 2016 Sengled, Incorporated. All rights reserved. Sengled Snap is a trademark of Sengled, Incorporated, registered in the United States and other countries. Specifications are subject to change without notice. Other trademarks and trade names are the property of their respective owners.

sengled

Produktmerkmale

- IP54 Einstufung für den Ganzjahresgebrauch
- WLAN Anbindung. Keine zusätzliche Verdrahtung.
- HD Streaming und Aufnahmen
- Bewegungserkennung & intelligente Alarmer
- 140° Weitwinkel Kamera
- Gute Sicht auch bei Dämmerung und nachts
- Cloud Speicherabos (optional)
- 2-Wege Audio Kommunikation
- Benachrichtigungen, Zeitpläne und Teilen von Videos

Verpackungsinhalt

- 1 Snap AS01-PAR38 Lampe
- Schnellstartanleitung
- Bedienungsanleitung
- Eingeschränkte Herstellergarantie

Produkteigenschaften

- Stromverbrauch: maximal 14 W
- Lichtstrom: 850 Lumen
- Spannung: 220-240V AC 50Hz
- Lampenfassung: E27
- Einsatztemperatur: -20°C - 40°C
- Lagerung: 40° C - +70° C
- Schutzklasse: IP54; 100% UV Schutz
- Maße: Höhe 14,8 cm, Durchmesser 12,1 cm
- Gewicht: rund 604 g

INSTALLATIONSANWEISUNGEN

ACHTUNG - SNAP LAMPEN BENÖTIGEN DAUERSPANNUNG.

SNAP FUNKTIONIERT NUR EINGESCHRÄNKT IN LEUCHTEN MIT EINGEBAUTEM BEWEGUNGSMELDER (LEUCHE MODIFIZIEREN ODER AUSWECHSELN LASSEN,UM DAUERENDE SPANNUNGSVERSORGUNG ZU ERMÖGLICHEN)

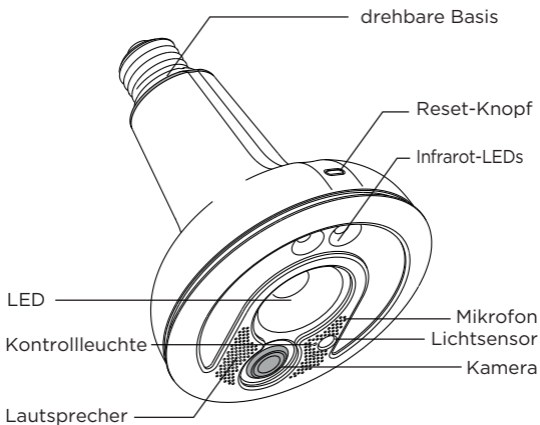
Schritt 1: Die Leuchte ausschalten und Snap im Uhrzeigersinn in die Fassung schrauben, bis sie fest ist.

Dann Snap gegen den Uhrzeigersinn drehen, bis sich die Kameralinse unten (6 Uhr Position) befindet.

Schritt 2: Zuerst das iOS oder Android Gerät mit dem WLAN verbinden. Danach die Snap App herunterladen, installieren und sich einloggen. Bitte einen neuen Account erstellen, wenn noch keiner vorhanden ist.

Schritt 3: Die Lampe einschalten. Dann der Anleitung in der App folgen, um Snap einzurichten und dem Account hinzuzufügen.

Snap Elemente



Werkseinstellungen:

Den Resetknopf drücken und halten, bis die Lampe blinkt und die Kontroll-LED rot wird.

ACHTUNG

- DAS ZUSÄTZLICHE GEWICHT DER SNAP KANN ZU INSTABILITÄT BEI FREISTEHENDEN LAMPEN FÜHREN.
- DIESES PRODUKT IST NICHT ALS NOTBELEUCHTUNG GEEIGNET.
- NICHT MIT DIMMERN BENUTZEN.
- DIE LAMPE BENÖTIGT ZUR FUNKTION EINE DAUERENDE STROMVERSORGUNG.
- LAMPENFASSUNGEN MIT EINGEBAUTEM BEWEGUNGSSENSOR KÖNNEN DIE STROMVERSORGUNG UNTERBRECHEN.
- ENTWEDER DIE LEUCHTE MODIFIZIEREN LASSEN ODER AUSWECHSELN, UM DAUERENDE SPANNUNGSVERSORGUNG ZU ERMÖGLICHEN.
- DIE REICHWEITE IHRES WLAN MUSS AUSREICHEND SEIN, UM SNAP ZU ERREICHEN. EVENTUELL WIRD EIN WLAN REPATER BENÖTIGT UM DIE REICHWEITE ZU ERHÖHEN.
- Dieses Produkt ist für die Nutzung in der EU sowie in der Schweiz, Norwegen, Liechtenstein und Island vorgesehen.
- BESUCHEN SIE WWW.SENGLLED.COM FÜR WEITERE INFORMATIONEN UND SERVICE.



**Pas de gradateur
d'éclairage**



**Pas de détecteurs
de mouvement**



Pas de faible Wi-Fi

Europa - CE Konformitätserklärung

Sengled Optoelectronics Co., Ltd. erklärt hiermit, dass das Produkt Sengled Pulse: LED-Lampe mit kabellosem Lautsprecher mit der Modellnummer AS01-BPAR38XXE27 (X stellt den kundencode) die Anforderungen der folgenden Direktiven erfüllt: RTT&E Direktive 1999/5/EC, EMC Direktive 2014/30/EU und Low Voltage Direktive 2014/35/EU.

Die Konformität wurde unter Zuhilfenahme der technischen Konstruktionspläne überprüft.

Die Übereinstimmung mit diesen Direktiven impliziert die Konformität zu den Harmonisierungsrechtsvorschriften der Europäischen Gemeinschaft, die in der CE Konformitätserklärung aufgeführt sind.

Eine Kopie dieser Erklärung kann auf der Internetseite <http://eu.sengled.com/doc> eingesehen werden.

Erklärung zur Strahlenbelastung durch Funkwellen

Dieses Produkt hält die Grenzwerte der Europäischen Gemeinschaft für die Strahlenbelastung durch Funkwellen in nicht genehmigungspflichtigen Einsatzumgebungen ein. Beim Betrieb sollte ein Mindestabstand von 20 cm zwischen dem Produkt und dem menschlichen Körper eingehalten werden.

Garantieerklärung

Der Hersteller gewährt für dieses Produkt eine Garantie von zwei Jahren auf Verarbeitung und Material.

Garantiereparaturen dürfen ausschließlich von einem autorisierten Kundendienst durchgeführt werden. Als Nachweis ist der Verkaufsbeleg im Original beizufügen.

Ausgeschlossen von dieser Garantie sind: normaler Verschleiß, Veränderungen nach den Erwerb, Beschädigungen aufgrund von Unachtsamkeit oder Fremdeinwirkung, Anwendungsbereiche, für die das Produkt nicht ausgelegt ist, sowie komplett oder teilweise demontierte Produkte.

Korrekte Entsorgung dieses Produkts



Innerhalb der Europäischen Union weist das nebenstehende Symbol darauf hin, dass dieses Produkt nicht über den Hausmüll entsorgt werden darf. Altgeräte enthalten wertvolle recyclingfähige Materialien, die einer Wiederverwertung zugeführt werden sollten, auch um die Umwelt und die menschliche Gesundheit nicht durch unkontrollierte Müllbeseitigung zu belasten. Bitte entsorgen Sie Altgeräte deshalb über geeignete Sammelsysteme oder senden Sie das Gerät zur Entsorgung an die Stelle, bei der Sie es gekauft haben. Diese wird das Gerät dann der stofflichen Verwertung zuführen.

Rechtlicher Hinweis

Die Bezeichnungen „Made for iPod“, „Made for iPhone“, und „Made for iPad“ verweisen darauf, dass das elektronische Zusatzgerät so konstruiert wurde, dass es sich speziell mit einem iPod, iPhone bzw. iPad verbindet, und vom Entwickler bestätigt wird, dass es die Leistungsstandards der Firma Apple Inc. einhält. Apple ist weder für den Betrieb dieses Gerätes noch für dessen Einhaltung der Sicherheitsstandards und Vorgaben verantwortlich. Bitte beachten Sie, dass die Verwendung dieses Zusatzgerätes mit einem iPod, iPhone oder iPad die Funkleistung beeinträchtigen kann.

© 2016 Sengled, Incorporated. Alle Rechte vorbehalten. Sengled Snap ist eine Handelsmarke von Sengled Incorporated, die in den USA und in weiteren Ländern eingetragen ist. Technische Daten können ohne vorherige Ankündigung geändert werden. Andere Handelsmarken und Handelsnamen sind Eigentum ihrer jeweiligen Inhaber.

sengled

Caractéristiques

- Classe d'isolation IP54, conçue pour servir en plein air toute l'année
- Connecté à la Wi-Fi. Aucun câble requis
- Diffusion continue et enregistrement en HD
- Détection de mouvement et alertes intelligentes
- Caméra ultra-grand angle 140°
- Visibilité par faible luminosité et nocturne
- Plans de stockage dans le cloud (optionnel)
- Communication audio bidirectionnelle
- Notifications, calendrier et partage

Contenu de l'emballage

- Une ampoule Snap AS01-PAR38
- Guide de prise en main rapide
- Manuel de l'utilisateur
- Garantie expresse écrite limitée

Spécifications produit

- Puissance : 14 watts (MAX)
- Luminosité : 850 lumens
- Alimentation électrique : 220-240 VCA 50Hz
- Douille de lampe : E27
- Température de fonctionnement : de -20 à +40 °C
- Température de stockage : de -40 à +70 °C
- Classe d'isolation : IP54 et protection UV 100 %
- Dimensions : 14,8 cm (h) x 12,1 cm (diam.)
- Poids : 604 g (env.)

INSTRUCTIONS D'INSTALLATION

ATTENTION - POUR FONCTIONNER, LES AMPOULES SNAP REQUIÈRENT UN COURANT CONSTANT.

LA SNAP NE FONCTIONNE PAS CORRECTEMENT DANS LES DISPOSITIFS AVEC DÉTECTEURS DE MOUVEMENT INTÉGRÉS (CHANGER OU MODIFIER LE DISPOSITIF POUR PERMETTRE UN FLUX CONSTANT D'ÉLECTRICITÉ

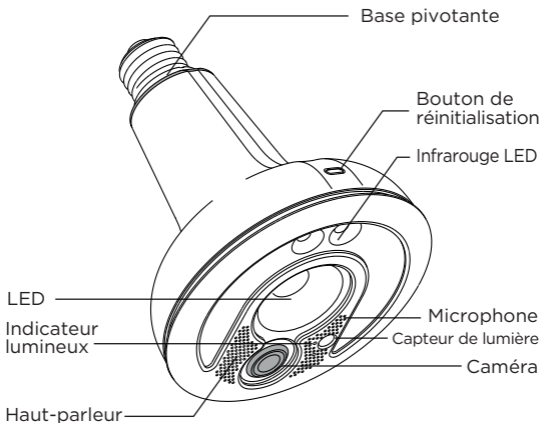
Étape 1 : Coupez le courant du dispositif. Vissez doucement Snap dans le sens horaire dans la douille jusqu'à sentir une résistance. Ensuite, tournez l'ampoule en sens inverse jusqu'à ce que la lentille de la caméra se retrouve à 6 heures.

Étape 2 : Commencez par connecter votre appareil iOS ou Android au réseau Wi-Fi. Ensuite, téléchargez, installez et connectez vous à l'appli mobile Snap.

Créez un nouveau compte si vous n'en possédez pas déjà un.

Étape 3 : Allumez le dispositif. Suivez les instructions étape par étape dans l'appli pour ajouter l'ampoule à votre compte Snap.

Composants Snap



Retour aux réglages usine :

Appuyez longuement sur le bouton Reset jusqu'à ce que la LED clignote et que le voyant indicateur vire au rouge.

ATTENTION

- LE POIDS AJOUTÉ QUE REPRÉSENTE L'APPAREIL PEUT RENDRE INSTABLE UN LUMINAIRE PORTABLE INDÉPENDANT.
- CE DISPOSITIF N'EST PAS DESTINÉ À L'USAGE AVEC LES ISSUES DE SECOURS.
- NE PAS L'UTILISER AVEC DES VARIATEURS DE LUMIÈRE.
- LES AMPOULES SNAP REQUIÈRENT UN COURANT CONSTANT.
- LES DISPOSITIFS AVEC CAPTEURS DE MOUVEMENT PEUVENT COUPER L'ARRIVÉE DU COURANT.
- À LA DOUILLE. SOIT CHANGEZ LE DISPOSITIF SOIT MODIFIEZ LE DISPOSITIF EXISTANT POUR PERMETTRE QUE L'AFFLUX DE COURANT À L'AMPOULE SOIT CONSTANT.
- LA PORTÉE EFFECTIVE DE VOTRE ROUTEUR WI-FI NE SERA PEUT-ÊTRE PAS SUFFISANTE POUR ATTEINDRE L'AMPOULE SNAP. UN RÉPÉTEUR WI-FI POURRA ÊTRE NÉCESSAIRE POUR ACCROÎTRE LA PORTÉE DE VOTRE RÉSEAU WI-FI.
- This device is designed for use in all countries of the European Union and in Switzerland, Norway, Liechtenstein and Iceland.
- POUR PLUS D'INFORMATION ET POUR LE SUPPORT CLIENT, RENDEZ-VOUS SUR SENGLED.COM.



**Pas de gradateur
d'éclairage**



**Pas de détecteurs
de mouvement**



Pas de faible Wi-Fi

Europe - déclaration européenne de conformité

Sengled Optoelectronics Co., Ltd. déclare par la présente que l'ampoule à diode électroluminescente et à haut-parleur sans fil Pulse numéro AS01-BPAR38XXE27 (X correspond au code client) est conforme aux exigences essentielles de la directive RTT&E 1999/5/CE, de la directive CEM 2014/30/EU et de la directive basse tension 2014/35/EU. La conformité a été évaluée à l'aide d'un dossier de construction technique.

La conformité aux présentes directives implique la conformité aux normes européennes harmonisées indiquées dans la déclaration européenne de conformité.

Une copie de la déclaration de conformité européenne est disponible sur le site Web <http://eu.sengled.com/doc>.

Déclaration relative à l'exposition aux rayonnements

Le présent équipement est conforme aux limites européennes d'exposition aux rayonnements définies pour un environnement non contrôlé. Cet équipement doit être installé et utilisé à au moins 20 cm du corps.

Informations relatives à la garantie

Déclaration de garantie

Le fabricant offre pour ce produit une garantie de deux (2) ans sur la fabrication et les matériaux.

Les réparations couvertes par la garantie doivent uniquement être effectuées par un service clientèle autorisé. Le reçu original doit être joint à titre de preuve. La garantie ne couvre pas l'usure normale, les modifications, le réusinage, les dommages résultant d'actes de négligence, les facteurs extérieurs, les utilisations pour lesquelles le produit n'est pas conçu et les produits complètement ou partiellement démontés.

Mise au rebut correcte du produit



Dans l'Union Européen, ce symbole indique que le produit ne doit pas être mis au rebut avec les ordures ménagères. Les appareils usagés contiennent des matériaux précieux pouvant être réutilisés qui doivent être recyclés afin de ne causer aucun dommage à l'environnement et/ou à la santé humaine en raison d'une mise au rebut non contrôlée. Par conséquent, veuillez mettre les appareils usagés au rebut en passant par des systèmes de collecte adaptés ou en les remettant au lieu d'achat. Les matériaux inclus dans les appareils seront alors recyclés.

Avis juridique

Les mentions Made for iPod, Made for iPhone et Made for iPad signifient qu'un accessoire électronique a été spécialement conçu pour la connexion à un iPod, un iPhone ou un iPad (respectivement) et que le développeur l'a certifié conforme aux normes de performances définies par Apple. La société Apple ne peut être tenue responsable du fonctionnement de cet appareil ou de sa conformité avec les normes de sécurité et les normes réglementaires. Veuillez noter que l'utilisation de cet accessoire avec un iPod, un iPhone ou un iPad peut affecter les performances sans fil.

© 2016 Sengled, Incorporé. Tous droits réservés. Sengled Snap est une marque déposée de Sengled, Incorporé, enregistré dans les États-Unis et d'autres pays. Les spécifications sont sujettes à changement sans préavis. D'autres marques déposées et des noms commerciaux sont la propriété de leurs propriétaires respectifs.

sengled

Kenmerken

- IP54 geclassificeerd voor gebruik buitenshuis gedurende het hele jaar
- Wi-Fi aansluiting Geen kabels nodig
- HD streaming en opname
- Detectie van beweging & intelligente alarmen
- Camera met 140° ultra-wijde hoek
- Zichtbaarheid bij zwak licht en 's nachts
- Plannen voor opslag in de cloud (optioneel)
- Tweezijdige audiocommunicatie
- Kennisgevingen, schema's uitwerken & delen

Inhoud van de doos

- Eén Snap AS01-PAR38 lamp
- Aan de slag
- Handleiding
- Uitdrukkelijk schriftelijk beperkte garantie

Productspecificaties

- Vermogen: 14 watt (MAX)
- Luminantie: 850 lumen
- Voeding: 220-240V AC 50Hz
- Lampvoetje: E27
- Bedrijfstemperatuur: -20° C - +40° C
- Opslagtemperatuur: -40° C - +70° C
- Indringingsbeveiliging: IP54 en 100% UV bescherming
- Afmetingen: 14,8 cm (H) x 12,1 cm (dia.)
- Gewicht: 604 g (ongeveer)

INSTALLATIE-INSTRUCTIES

OPGELET - SNAP LAMPEN VEREISEN EEN ONONDERBROKEN VOEDING OM TE WERKEN.

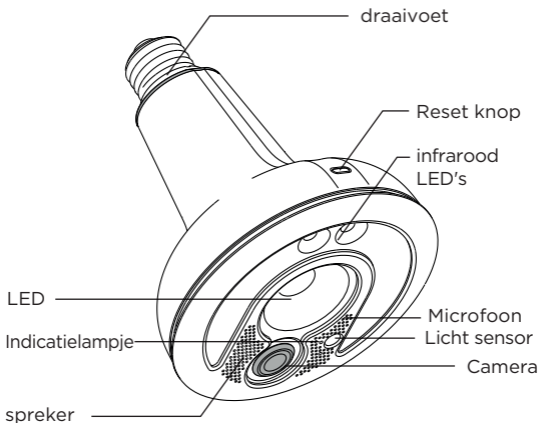
SNAP ZAL NIET GOED WERKEN IN FITTINGEN MET INGEBOUWDE BEWEGINGSENSOREN (VERANDER HEM OF PAS HEM AAN OM EEN CONSTATANTE STROOM VAN ELEKTRICITEIT TE VERZEKEREN).

Stap 1: Schakel de stroom naar de fitting uit. Draai Snap voorzichtig met de klok mee in het voetje, tot hij vastzit. Draai de lamp dan tegen de klok in, tot de lens van de camera zich in de 6 uur positie bevindt.

Stap 2: Sluit eerst uw iOS of Android apparaat aan aan het Wi-Fi netwerk. Vervolgens downloaden, installeren en inloggen op de Snap mobile app. Maak een nieuwe account aan als u er nog geen heeft.

Stap 3: Schakel de stroom naar de fitting in. Volg de stap-voor-stap instructies in de app om de lamp toe te voegen aan uw Snap account.

Snap componenten



Fabrieksreset:

Druk de reset knop in en houd hem ingedrukt, tot het LED lampje knippert en het indicatorlampje rood wordt.

OPGELET

- EXTRA GEWICHT VAN HET INSTRUMENT KAN INSTABILITEIT VAN EEN VRIJSTAANDE DRAAGBARE LUMINAIR VEROORZAKEN.
- DIT INSTRUMENT IS NIET BEDOELD VOOR INZET BIJ NOODUITGANGEN.
- NIET GEBRUIKEN MET DIMMERS.
- SNAP LAMPEN VEREISEN EEN ONONDERBROKEN VOEDING OM TE WERKEN.
- FITTINGEN MET BEWEGINGSSENSOREN KUNNEN DE STROOM VAN ELEKTRICITEIT.
- NAAR HET VOETJE ONDERBREKEN. OFWEL VERVANGT U DE FITTING OF U VERANDERT DE BESTAANDE FITTING, OM EEN ONONDERBROKEN STROOM VAN ELEKTRICITEIT MOGELIJK TE MAKEN NAAR DE LAMP.
- HET KAN ZIJN DAT HET EFFECTIEVE BEREIK VAN UW WI-FI ROUTER ONVOLDOENDE IS OM DE SNAP LAMP TE BEREIKEN. EVENTUEEL IS EEN WI-FI EXTENDER VEREIST OM HET BEREIK VAN UW WI-FI NETWERK TE VERGROTEN.
- Dit apparaat is ontworpen voor gebruik in alle landen van de Europese Unie en in Zwitserland, Noorwegen, Liechtenstein en IJsland.
- BEZOEK SENGLED.COM VOOR MEER INFORMATIE EN ONDERSTEUNING VOOR KLANTEN.



No Dimmers



No Motion Sensors



No Weak Wi-Fi

Europa - EU-conformiteitsverklaring

Sengled Optoelectronics Co., Ltd., verklaart hierbij dat deze Pulse: LED-lamp + draadloze luidspreker met modelnummer AS01-BPAR38XXE27 (X, wat klantcode vertegenwoordigt) voldoet aan de essentiële vereisten van de RTT&E-richtlijn 1999/5/EG, de EMC-richtlijn 2014/30/EU en de laagspanning-richtlijn 2014/35/EU. De conformiteit werd beoordeeld met behulp van een technisch constructedossier.

De naleving van deze richtlijnen impliceert conformiteit met de geharmoniseerde Europese normen zoals vermeld in de EU-conformiteitsverklaring.

Een kopie van de "Conformiteitsverklaring" voor het CE-keurmerk van de Europese Unie kan worden verkregen via de website: <http://eu.sengled.com/doc>

Verklaring inzake de blootstelling aan straling

Dit apparaat voldoet aan de blootstellingslimieten voor straling van de EU zoals bepaald voor een niet-gecontroleerde omgeving. Dit apparaat dient te worden geïnstalleerd en gebruikt met een minimale afstand van 20 cm tussen het straling afgevend element en je lichaam.

Garantie-informatie

Garantieverklaring

Voor dit product biedt de fabrikant een garantie van 2 jaar op de fabricage en het materiaal.

Garantiereparaties mogen uitsluitend door een bevoegde klantenservice uitgevoerd worden. De oorspronkelijke aankoopbon moet als bewijs bijgesloten zijn.

Uitgesloten van deze garantie zijn: normale slijtage, aanpassingen, bewerking, schade ten gevolge van onachtzaam gebruik, invloeden van buitenaf, gebruik in een omgeving waarvoor het product niet geschikt is, of producten die geheel of gedeeltelijk ontmanteld zijn.

Dit product weggooien



Binnen de EU betekent dit symbool dat dit product niet samen met het huishoudelijk afval mag worden weggegooid. Oude apparatuur bevat waardevolle en herbruikbare materialen, die gerecycled moeten worden. Bij reguliere afvalverwerking kunnen deze materialen schade aan het milieu of de gezondheid veroorzaken. Breng daarom uw oude apparatuur naar het daarvoor bestemde inzamelpunt, of lever uw producten in bij de winkel waar u ze gekocht heeft. Daar worden de materialen vervolgens gerecycled.

Juridische voorwaarden

De termen 'Made for iPod', 'Made for iPhone' en 'Made for iPad' houden in dat een elektronisch apparaat specifiek gemaakt is om het te verbinden met respectievelijk de iPod, iPhone of iPad. Dit apparaat is door de ontwikkelaar gecertificeerd om aan de prestatienormen van Apple te beantwoorden.

Apple is niet verantwoordelijk voor de werking van dit apparaat, noch voor de naleving van de veiligheidsnormen en regelgeving. Let op: het gebruik van dit apparaat in combinatie met de iPod, iPhone of iPad kan de draadloze prestaties beïnvloeden.

© 2016 Sengled, Incorporated. Alle rechten voorbehouden. Sengled Snap is een handelsmerk van Sengled, Incorporated, geregistreerd in de Verenigde Staten en andere landen. Specificaties kunnen gewijzigd worden zonder melding vooraf. Andere handelsmerken en handelsnamen zijn eigendom van hun respectievelijke eigenaren.

sengled

Caratteristiche

- IP54, adatto per l'impiego durante tutto l'anno in ambienti esterni Wi-Fi con
- connessione wi-fi. Nessun bisogno di cavi
- Streaming e registrazione in HD
- Rilevamento movimenti e allarmi intelligenti
- Camera ultra grandangolare 140°
- Luce scarsa e visibilità notturna
- Piani per archiviazione cloud (opzionale)
- Comunicazione audio bidirezionale
- Notifiche, programmazione e condivisione

Fornitura

- Una lampadina Snap AS01-PAR38
- Guida rapida
- Manuale utente
- Garanzia limitata esplicita, in forma scritta

Specifiche di prodotto

- Potenza: 14 watt (MAX)
- Flusso luminoso: 850 lumen
- Alimentatore: 220-240V AC 50Hz
- Attacco lampada: E27
- Temperatura operativa: -20° C - +40° C
- Temperatura di conservazione: -40° C - +70° C
- Protezione ingresso: IP54 e protezione UV del 100%
- Dimensioni: 14,8 cm (A) x 12,1 cm (dia.)
- Peso: 604g (ca.)

ISTRUZIONI PER L'INSTALLAZIONE

ATTENZIONE - IL FUNZIONAMENTO DELLE LAMPADINE SNAP RICHIEDE UN'ALIMENTAZIONE COSTANTE.

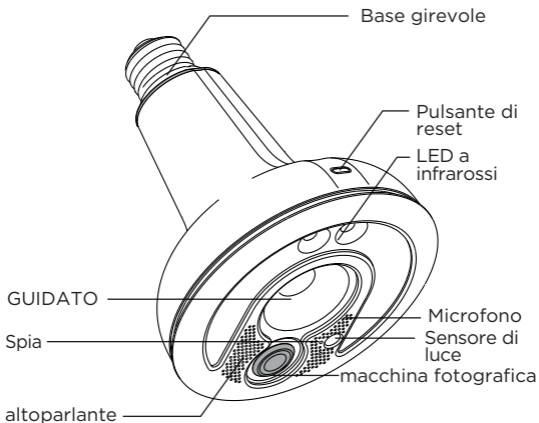
SNAP NON FUNZIONA CORRETTAMENTE IN APPARECCHI CON SENSORI DI MOVIMENTO INTEGRATI (CAMBIARE O MODIFICARE L'APPARECCHIO PER CONSENTIRE UN FLUSSO ELETTRICO COSTANTE).

10 passo: Disinserire l'alimentazione dell'apparecchio. Far ruotare la Snap con cautela in senso orario non ha raggiunto la posizione ore 6.

20 passo: Collegare prima alla rete wi-fi il proprio dispositivo iOS o Android e quindi scaricare, installare ed eseguire il login nell'app mobile Snap. Creare un nuovo account se non si dispone ancora di uno.

30 passo: Inserire l'alimentazione dell'apparecchio. Seguire le istruzioni passo passo nell'app per aggiungere la lampada al proprio account di Snap.

Componenti di Snap



Ripristino dati di fabbrica:
premere e tenere premuto il pulsante di ripristino finché
la luce LED lampeggia e la spia luminosa diventa rossa.

ATTENZIONE

- PESI AGGIUNTI AL DISPOSITIVO POSSONO RENDERE INSTABILE L'APPARECCHIATURA DI ILLUMINAZIONE PORTABILE AUTOPORTANTE.
- QUESTO DISPOSITIVO NON È STATO PROGETTATO PER UN UTILIZZO CON USCITE DI EMERGENZA.
- NON IMPIEGARE INSIEME A VARIALUCE.
- IL FUNZIONAMENTO DELLE LAMPADINE SNAP RICHIEDE UN'ALIMENTAZIONE COSTANTE.
- APPARECCHI CON SENSORI DI MOVIMENTO POSSONO CAUSARE L'INTERRUZIONE DEL FLUSSO DI ELETTRICITÀ.
- VERSO L'ATTACCO. CAMBIARE O MODIFICARE L'APPARECCHIO ESISTENTE PER CONSENTIRE UN FLUSSO COSTANTE DI ELETTRICITÀ VERSO LA LAMPADINA.
- LA PORTATA EFFETTIVA DEL PROPRIO ROUTER WI-FI POTREBBE NON ESSERE SUFFICIENTE PER RAGGIUNGERE LA LAMPADINA SNAP. POTREBBE ESSERE NECESSARIO UN RIPETITORE WI-FI PER AMPLIARE LA PORTATA DELLA PROPRIA RETE WI-FI.
- Questo dispositivo è stato appositamente progettato per essere utilizzato in tutti i Paesi dell'Unione Europea e in Svizzera, Norvegia, Liechtenstein e Islanda.
- VISITATE SENGLED.COM PER MAGGIORI INFORMAZIONI E PER L'ASSISTENZA CLIENTI.



No Dimmers



No Motion Sensors



No Weak Wi-Fi

Europa - Dichiarazione di conformità UE

Sengled Optoelectronics Co., Ltd., dichiara che la lampadina a LED con altoparlante wireless Pulse, numero di modello AS01-BPAR38XXE27 (X che rappresenta il codice cliente), è conforme ai requisiti essenziali della Direttiva RTT&E 1999/5/CE, della Direttiva sulla Compatibilità Elettromagnetica 2014/30/EU e della Direttiva sulla Bassa Tensione 2014/35/EU. La conformità è stata valutata utilizzando un fascicolo tecnico di costruzione.

La conformità con le direttive sopra indicate è stata valutata utilizzando un Fascicolo Tecnico di Costruzione.

Una copia della "Dichiarazione di Conformità" con cui è stato rilasciato il marchio CE dell'Unione Europea può essere scaricata all'indirizzo <http://eu.sengled.com/doc>

Dichiarazione sull'esposizione alle radiazioni

Questa apparecchiatura è conforme ai limiti UE di esposizione alle radiazioni previsti in un ambiente non controllato. L'apparecchiatura deve essere installata e utilizzata a una distanza minima di 20 cm tra il radiatore e il proprio corpo.

Informazioni sulla garanzia

Dichiarazione di garanzia

Per questo prodotto, il produttore concede una garanzia di 2 anni per lavorazione e materiale.

Le riparazioni in garanzia devono essere eseguite esclusivamente da un servizio di assistenza autorizzato. Allegare la quietanza originale come prova.

Sono esclusi dalla garanzia: normale usura, alterazioni, rilavorazione, danni dovuti a incuria, influenze esterne, aree di utilizzo non previste per il prodotto, o prodotti smontati completamente o parzialmente.

Corretto smaltimento del prodotto



Nella UE, questo simbolo indica che il prodotto non deve essere gettato tra i rifiuti domestici. Gli apparecchi vecchi contengono materiali pregiati per il riciclo e devono essere riciclati per non causare danni all'ambiente e/o alla salute umana dovuti a smaltimento non regolamentato. Per questa ragione si prega di smaltire gli apparecchi vecchi attraverso sistemi di raccolta adeguati o spedire l'apparecchio nel luogo di acquisto per il successivo riciclaggio dei materiali contenuti nel dispositivo.

Avviso legale

"Prodotto per iPod", "Prodotto per iPhone" e "Prodotto per iPad" significa che un accessorio elettronico è stato progettato per collegarsi specificatamente a iPod, iPhone o iPad, rispettivamente, ed è stato certificato dallo sviluppatore per garantire gli standard di prestazione. Apple non è responsabile del funzionamento di questo dispositivo o della sua conformità agli standard di regolamentazione o sicurezza. Si prega di notare che l'uso di questi accessori con iPod, iPhone o iPad può compromettere le prestazioni wireless.

© 2016 Sengled, Incorporated. Tutti i diritti riservati. Sengled Snap è un marchio commerciale di Sengled, Incorporated, registrato negli Stati Uniti e in altri paesi. Le specifiche sono soggette a modifiche senza previa comunicazione. Altri marchi e nomi commerciali sono proprietà dei loro rispettivi proprietari.

sengled

Características

- IP54 Exterior específico para el uso durante todo el año
- Conexión wifi. Sin necesidad de cables
- Transmisión en HD y grabación
- Detección de movimiento y alertas inteligentes
- Cámara con ángulo ultra amplio de 140°
- Visibilidad nocturna y para escasa iluminación
- Planificación con almacenamiento en nube (opcional)
- Comunicación de audio doble vía
- Notificaciones, programación e intercambio

Contenido de la caja

- Una bombilla Snap AS01-PAR38
- Guía rápida
- Manual del usuario
- Certificado de garantía limitada expresa

Especificaciones del producto

- Potencia: 14 vatios (MÁX)
- Flujo luminoso: 850 lúmenes
- Suministro eléctrico: 220-240V AC 50Hz
- Casquillo: E27
- Temperatura de servicio: -20° C - +40° C
- Temperatura de almacenamiento: -40° C - +70° C
- Protección de acceso: IP54 y 100% de protección UV
- Dimensiones: 14,8 cm (H) x 12,1 cm (Dia.)
- Peso: 604g (aprox.)

INSTRUCCIONES DE INSTALACIÓN

ATENCIÓN - LAS BOMBILLAS SNAP NECESITAN ALIMENTACIÓN ELÉCTRICA ININTERRUMPIDA PARA SU FUNCIONAMIENTO.

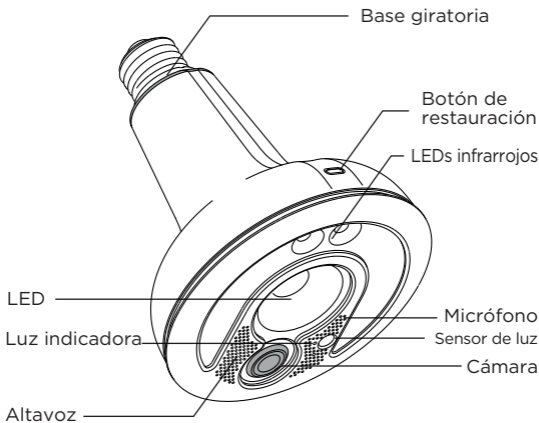
SNAP NO FUNCIONARÁ ADECUADAMENTE EN DISPOSITIVOS CON SENSORES DE MOVIMIENTO INTEGRADOS (CAMBIE O MODIFIQUE EL DISPOSITIVO PARA PERMITIR UN FLUJO CONSTANTE DE ELECTRICIDAD).

Paso 1: Desconecte la alimentación del dispositivo. En el sentido de las agujas del reloj, gire con cuidado la Snap en la toma de corriente hasta que ajuste. Luego, gire la bombilla en el sentido contrario a las agujas del reloj hasta que la lente de la cámara se coloque en la posición de las 6 en punto.

Paso 2: En primer lugar, conecte su dispositivo iOS o Android a la red wifi. Después, descargue, instale y regístrese en la aplicación móvil de Snap. Cree una cuenta nueva si todavía no tiene una.

Paso 3: Conecte la alimentación al dispositivo. Siga las instrucciones de la aplicación paso a paso para añadir la bombilla a su cuenta de Snap.

Componentes de Snap



Configuración de fábrica:

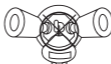
Mantenga presionado el botón de configuración hasta que parpadee la luz LED y la luz indicadora se ponga roja.

ATENCIÓN

- EL PESO AÑADIDO DEL DISPOSITIVO PUEDE DAR LUGAR A LA INESTABILIDAD DE UNA LUMINARIA PORTÁTIL AUTÓNOMA.
- ESTE DISPOSITIVO NO ESTÁ DISEÑADO PARA SU USO EN SALIDAS DE EMERGENCIA.
- NO UTILIZAR CON POTENCIÓMETROS.
- LAS BOMBILLAS SNAP NECESITAN ALIMENTACIÓN ELÉCTRICA ININTERRUMPIDA PARA SU FUNCIONAMIENTO.
- LOS DISPOSITIVOS CON SENSORES DE MOVIMIENTO PUEDEN INTERRUMPIR EL FLUJO DE ELECTRICIDAD.
- AL ENCHUFE, CAMBIE EL DISPOSITIVO O MODIFIQUE EL DISPOSITIVO EXISTENTE PARA PERMITIR UN FLUJO ININTERRUMPIDO DE ELECTRICIDAD A LA BOMBILLA.
- EL RANGO EFECTIVO DE SU ROUTER PARA WIFI PUEDE NO SER LO SUFICIENTEMENTE AMPLIO QUE AMPLÍE EL RANGO DE SU RED WIFI.
- Este dispositivo está diseñado para su uso en todos los países de la Unión Europea, así como en Suiza, Noruega, Liechtenstein e Islandia.
- VISITE SENGLED.COM PARA MÁS INFORMACIÓN Y ATENCIÓN AL CLIENTE.



**No Atenuador
de luz**



**No Sensores de
Movimiento**



No Wi-Fi Débil

Europa - Declaración de conformidad de la UE

Sengled Optoelectronics Co., Ltd. declara por la presente que este producto Pulse: Bombilla LED + Altavoz inalámbrico, con número de modelo AS01-BPAR38XXE27 (X hace referencia al código de cliente) cumple con los requisitos fundamentales de la Directiva 1999/5/CE (Directiva RTT&E), la Directiva 2014/30/EU (Directiva de Compatibilidad Electromagnética) y la Directiva 2014/35/EU (Directiva de Baja Tensión). La evaluación de la conformidad se ha realizado a través de un expediente técnico de construcción.

El cumplimiento de estas directivas implica conformidad con las normativas europeas armonizadas, indicadas en la Declaración de conformidad de la UE.

Puede obtener una copia del marcado europeo CE "Declaración de conformidad" en el sitio web: <http://eu.sengled.com/doc>

Declaración de exposición a la radiación

Este equipo cumple con los límites de exposición a la radiación establecidos en la UE para entornos no controlados. Este equipo debe instalarse y utilizarse dejando una distancia mínima de 20 cm entre la fuente de radiación y el cuerpo del usuario.

Información de garantía

Declaración de garantía

El fabricante otorga una garantía de 2 años por material y fabricación para este producto .

Las reparaciones cubiertas por la garantía deben ser realizadas exclusivamente por un servicio al cliente autorizado. Incluir la factura original como prueba de compra.

Están excluidos de la presente garantía: desgaste normal, alteraciones, modificaciones, daños como resultado de descuido, influencias externas, áreas de aplicación para las que no está destinado el producto, o productos que fueron desarmados total o parcialmente.

Eliminación correcta de este producto



En la UE este símbolo denota que el equipo no se puede desechar en el sistema de desperdicios domésticos. Los dispositivos viejos contienen materiales reciclables valiosos que deben ser reciclados para no causar daños al medio ambiente y/o a la salud humana debido a la eliminación de basura no regulada. Por tal motivo, eliminar los dispositivos viejos a través de los sistemas de recolección adecuados o enviar el dispositivo al lugar donde fue comprado para que lo eliminen. Ellos reciclarán después los materiales contenidos en el dispositivo.

Aviso legal

“Fabricado para iPod”, “Fabricado para iPhone,” y “Fabricado para iPad” significan que un accesorio electrónico ha sido diseñado para ser conectado específicamente a un iPod, iPhone o iPad respectivamente, y que su cumplimiento con los estándares de rendimiento de Apple ha sido certificado por el desarrollador. Apple no se responsabiliza del funcionamiento de este dispositivo ni de su cumplimiento de las normas de seguridad y regulatorias. Tenga en cuenta que el uso de este accesorio con iPod, iPhone o iPad puede afectar el rendimiento inalámbrico.

© 2015 Sengled, Incorporated. Todos los derechos reservados. Sengled Snap es una marca comercial de Sengled, Incorporated, registrada en Estados Unidos y en otros países. Las especificaciones están sujetas a modificaciones sin previo aviso. Las demás marcas y nombres comerciales son propiedad de sus respectivos propietarios.

sengled

Özellikleri

- Yıl boyu kullanım için IP54 Dış mekan dereceli
- Wi-Fi bağlantılı. Kablo bağlantısı gerekmez
- HD yayın ve kayıt
- Hareket algılama ve akıllı ikazlar
- 140° ultra geniş açılı kamera
- Düşük ışıkta ve gece vakti görüş kabiliyeti
- Bulut depolama planları (isteğe bağlı)
- İki yönlü sesli iletişim
- Bildirimler, zaman planlaması ve paylaşım

Kutu İçeriği

- Bir adet Snap AS01-PAR38 Ampul
- Hızlı Başlangıç Rehberi
- Kullanıcı Kılavuzu
- Sınırlı, Yazılı, Açık Garanti

Ürün Teknik Özellikleri

- Güç: 14 Watt (MAKS)
- Parlaklık: 850 lümen
- Güç Kaynağı: 220-240V AC 50Hz
- Lamba Duyu: E27
- Çalışma Sıcaklığı: -20°C - +40°C
- Depolama Sıcaklığı: -40°C - +70°C
- IP Koruması: IP54 ve %100 UV koruması
- Ebatlar: 14,8 cm (Y) x 12,1 cm (Çap)
- Ağırlık: 604 g (yaklaşık)

KURULUM TALİMATLARI

DİKKAT - SNAP AMPULLERİN ÇALIŞMASI İÇİN KESİNTİSİZ GÜÇ GEREKİR.

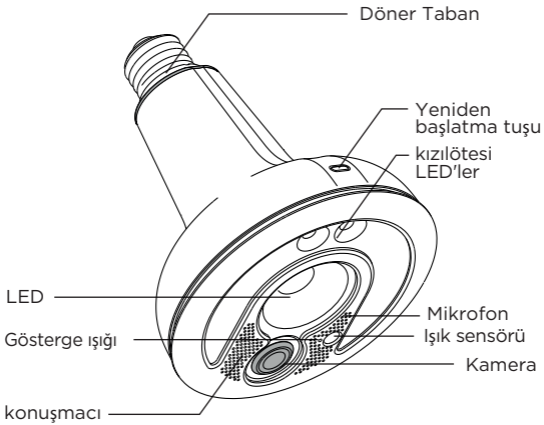
SNAP, DAHİLİ HAREKET SENSÖRLERİNE SAHİP ARMATÜRLERDE DÜZGÜN ŞEKİLDE ÇALIŞMAZ (ARMATÜRÜ KESİNTİSİZ ELEKTRİK AKIŞI SAĞLANACAK ŞEKİLDE DEĞİŞTİRİN VEYA DÜZENLEYİN).

1. Adım: Armatürün gücünü kapatın. Snap'i duya sıkı şekilde oturana kadar saat yönünde nazikçe çevirin. Ardından kamera lensi saat 6 konumuna gelene kadar ampulü saat yönünün tersine döndürün.

2. Adım: Önce iOS veya Android cihazınızı Wi-Fi ağına bağlayın. Daha sonra Snap mobil uygulamasını indirin, yükleyin ve oturum açın. Henüz bir hesabınız yoksa yeni bir hesap oluşturun.

3. Adım: Armatürün gücünü açın. Ampulü Snap hesabınıza eklemek için talimatları adım adım izleyin.

Snap Bileşenleri



Fabrika Ayarlarına Sıfırlama:

LED ışık yanıp sönene ve gösterge ışığı kırmızı renkte yanana kadar sıfırlama düğmesine basılı tutun.

DİKKAT

- CİHAZIN İLAVE AĞIRLIĞI AYAKLI TAŞINABİLİR IŞIKLIĞIN DENGESİNİ KAYBETMESİNE NEDEN OLABİLİR.
- BU CİHAZ ACİL ÇIKIŞLARDA KULLANIMA YÖNELİK DEĞİLDİR.
- DIMMER (KARARTMA ANAHTARI) İLE BİRLİKTE KULLANMAYIN.
- SNAP AMPULLERİN ÇALIŞMASI İÇİN KESİNTİSİZ GÜÇ GEREKİR.
- HAREKET SENSÖRLÜ ARMATÜRLER DUYA VERİLEN ELEKTRİK AKIŞINI. KESEBİLİR. AMPULE KESİNTİSİZ ELEKTRİK AKIŞI SAĞLAMAK İÇİN ARMATÜRÜ DEĞİŞTİRİN VEYA VAR OLAN ARMATÜRÜ DÜZENLEYİN.
- WI-FI ROUTER'İNİZİN ETKİLİ ERİM MESAFESİ SNAP AMPULE ERİŞMEK İÇİN YETERLİ OLMAYABİLİR. WI-FI AĞINIZIN ERİM MESAFESİNİ ARTIRMAK İÇİN BİR WI-FI GENİŞLETİCİ GEREKEBİLİR.
- Bu cihaz tüm Avrupa Birliği ülkelerinde ve İsviçre, Norveç, Lihtenştayn ve İzlanda'da kullanılmak üzere tasarlanmıştır.
- DAHA FAZLA BİLGİ VE MÜŞTERİ DESTEĞİ İÇİN SENGLLED.COM ADRESİNİ ZİYARET EDİN.



No Dimmers



No Motion Sensors



No Weak Wi-Fi

Avrupa Uygunluk Beyanı

Sengled Optoelectronics Co., Ltd. olarak Bu X00-XX30XXE27 (X harfi tüketici kodunu gösterir) model kodlu, Sengled Pulse: LED + Kablosuz hoparlör şeklindeki lambamız RTT&E Direktifleri 19995/EC, EMC direktifi,2014/30/EU ve Düşük Gerilim Direktifi 2014/35/EU nin gereksinimlerini karşılamaktadır. Bu direktiflerle uyumlu olmak, AB Uygunluk beyanında belirtilmiş harmonize Avrupa standartlarına uymak anlamını ifade eder. Avrupa Birliği "Uygunluk Beyanının" bir kopyasına <http://eu.sengled.com/doc> web adresinden ulaşabilirsiniz.

Radyasyona Maruz Kalma Durumu

Bu cihaz, kontrolsüz ortamlarda Avrupa Birliği'nin Radyasyona maruz kalma sınırlarına uymaktadır. Bu cihaz insanlarla arasında en az 20cm mesafede olacak şekilde yerleştirilmelidir.

Bu cihaz sadece AB üyesi ülkeler, Avrupa Serbest Ticaret Ülkeleri ve İsviçre'de iç mekan kullanımı için tasavvur edilmiştir.

Garanti Şartları

Kanunun 11inci maddesinde tüketicie sağlanan seçimlik haklara ilişkin bilgi,

(1) Malın ayıplı olduğunun anlaşılması durumunda tüketici;

a) Satılanı geri vermeye hazır olduğunu bildirerek sözleşmeden dönme,

b) Satılanı alıkoyup ayıp oranında satış bedelinden indirim isteme,

c) Aşırı bir masraf gerektirmediği takdirde, bütün masrafları satıcıya ait olmak üzere satılanın ücretsiz onarılmasını isteme,

ç) İmkân varsa, satılanın ayıpsız bir misli ile değiştirilmesini isteme,

seçimlik haklarından birini kullanabilir. Satıcı, tüketicinin tercih ettiği bu talebi yerine getirmekle yükümlüdür.

(2) Ücretsiz onarım veya malın ayıpsız misli ile değiştirilmesi hakları üretici veya ithalatçıya karşı da kullanılabilir.

Bu fıkradaki hakların yerine getirilmesi konusunda satıcı, üretici ve ithalatçı müteselsilen sorumludur. Üretici veya ithalatçı,

malın kendisi tarafından piyasaya sürülmesinden sonra ayıbın doğduğunu ispat ettiği takdirde sorumlu tutulmaz.

(3) Ücretsiz onarım veya malın ayıpsız misli ile değiştirilmesinin satıcı için orantısız güçlükleri beraberinde getirecek olması hâlinde tüketici,

sözleşmeden dönme veya ayıp oranında bedelden indirim haklarından birini kullanabilir.

Orantısızlığın tayininde malın ayıpsız değeri, ayıbın önemi ve diğer seçimlik haklara başvurmanın tüketici açısından sorun teşkil edip etmeyeceği gibi hususlar dikkate alınır.

(4) Ücretsiz onarım veya malın ayıpsız misli ile değiştirilmesi haklarından birinin seçilmesi durumunda bu talebin satıcıya, üreticiye veya ithalatçıya yöneltilmesinden itibaren azami otuz iş günü, konut ve tatil amaçlı taşınmazlarda ise altmış iş günü içinde yerine getirilmesi zorunludur. Ancak,

bu Kanunun 58 inci maddesi uyarınca çıkarılan yönetmelik eki listede yer alan mallara ilişkin, tüketicinin ücretsiz onarım talebi, yönetmelikte belirlenen azami tamir süresi içinde yerine getirilir.

j) Tüketicilerin şikâyet ve itirazları konusundaki başvurularını tüketici mahkemelerine ve tüketici hakem heyetlerine yapabileceklerine ilişkin bilgi,

Arızalarda kullanım hatasının bulunup bulunmadığının, yetkili servis istasyonları, yetkili servis istasyonunun mevcut olmaması halinde sırasıyla;

malın satıcısı, ithalatçısı veya üreticisinden birisi tarafından mala ilişkin azami tamir süresi içerisinde düzenlenen raporla belirlenmesi ve bu raporun bir nüshasının tüketiciye verilmesi zorunludur.

Tüketiciler, ikinci fıkrada belirtilen rapora ilişkin olarak bilirkişi tarafından tespit yapılması talebiyle uyuşmazlığın parasal değerini dikkate alarak tüketici hakem heyetine veya tüketici mahkemesine başvurabilir.

Tüketicilerin şikâyet ve itirazları konusundaki başvurularını tüketici mahkemelerine ve tüketici hakem heyetlerine yapabileceklerine ilişkin bilgi;

Arızalarda kullanım hatasının bulunup bulunmadığının, yetkili servis

istasyonları, yetkili servis istasyonunun mevcut olmaması halinde sırasıyla; malın satıcısı, ithalatçısı veya üreticisinden birisi tarafından mala ilişkin azami tamir süresi içerisinde düzenlenen raporla belirlenmesi ve bu raporun bir nüshasının tüketiciye verilmesi zorunludur. Tüketiciler, ikinci fıkrada belirtilen rapora ilişkin olarak bilirkişi tarafından tespit yapılması talebiyle uyuşmazlığın parasal değerini dikkate alarak tüketici hakem heyetine veya tüketici mahkemesine başvurabilir.

ÜRÜNÜ DEF ETME



Çarpı işaretli tekerlekli çöp kutusu elektrik ve elektronik ekipmanın ayrı bir yerde toplanmasını gösteren Avrupa Birliği sembolüdür. Bu ürün, yeniden kullanılacak, geri dönüştürülecek ya da kurtarılması gerekli olan elektrik ve elektronik bileşenler içermektedir ve normal atıklarla bir arada atılmamalıdır. Bu ürünün geri dönüşümü ile ilgili daha fazla ayrıntılı bilgi için lütfen yerel şehir konseyiniz/şehir idareniz, ev atıkları atma hizmetleri ya da ürünü satın aldığınız mağaza/web sitesi ile irtibata geçiniz.

Yasal uyarı

"Made for iPod", "Made for iPhone" ve "Made for iPad" işaretlerinin anlamı bu ürünün özellikle bahsedilen cihazlara bağlanan, Apple'ın performans standartlarına uymak için Apple tarafından sertifikalanmış bir geliştirici tarafından geliştirildiğini ifade eder. Apple bu ürünün güvenlik ve mevzuatlara uyması ile ilgili sorumluluğu yoktur. Lütfen göz önünde bulundurunuz ki bu aksesuarın iPod, iPhone veya iPad ile kullanımı kablosuz performansı etkileyebilir.

© 2016 Sengled, Incorporated. Her hakkı saklıdır. Sengled Yapıs Amerika Birleşik Devletleri ve diğer ülkelerde tescilli Sengled, Incorporated bir ticari markadır. Özellikler haber verilmeksizin değiştirilebilir tabidir. Diğer ticari markalar ve ticari isimler kendi sahiplerine aittir.

Características

- IP54 para uso exterior durante todo o ano
- Ligação Wi-Fi sem necessidade de cablagem
- Transmissão e gravação HD
- Sensor de movimento e alertas inteligentes
- Câmara de grande angular (140°)
- Visibilidade em ambientes de baixa iluminação e durante a noite
- Planos de armazenamento em nuvem (cloud) (opcional)
- Comunicação de áudio de duas vias
- Notificações, programação e partilha

Conteúdo da caixa

- Uma lâmpada Snap AS01-PAR38
- Guia de iniciação rápida
- Manual do utilizador
- Garantia Limitada

Especificações do produto

- Potência: 14 Watts (Máx.)
- Fluxo luminoso: 850 lúmen
- Fonte de alimentação: 220-240V AC 50Hz
- Base da lâmpada: E27
- Temperatura operacional: -20° C - +40° C
- Temperatura de armazenamento: -40° C - +70° C
- Proteção contra entrada: IP54 e proteção UV 100%
- Dimensões: 14.8 cm (A) x 12.1 cm (D)
- Peso: 604g (aproximadamente)

INSTRUÇÕES DE INSTALAÇÃO

ATENÇÃO - AS LÂMPADAS SNAP NECESSITAM DE FORNECIMENTO ENERGÉTICO CONSTANTE PARA O SEU FUNCIONAMENTO.

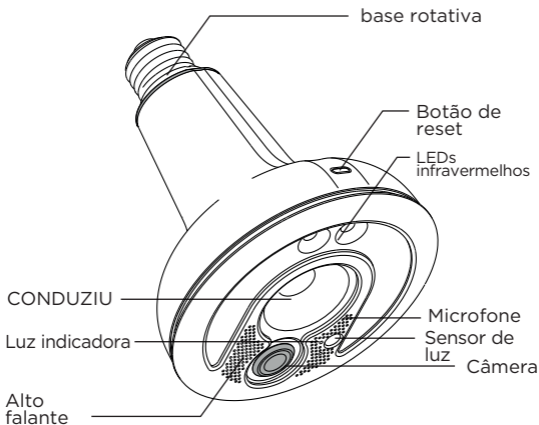
A LÂMPADA SNAP NÃO IRÁ FUNCIONAR CORRETAMENTE EM INSTALAÇÕES COM SENSORES DE MOVIMENTO INCORPORADOS.(ALTERE OU MODIFIQUE A INSTALAÇÃO DE MODO A PROPORCIONAR O FLUXO ENERGÉTICO CONSTANTE AO DISPOSITIVO).

Passo 1: Desative o fornecimento energético da instalação. Enrosque cuidadosamente a lâmpada Snap no sentido dos ponteiros de um relógio na base até estar bem apertado. Em seguida, desaperte a lâmpada no sentido contrário até colocar a lente da câmara na posição das seis horas.

Passo 2: Em primeiro lugar, ligue o seu dispositivo iOS ou Android à rede Wi-Fi. Em seguida, descarregue, instale e efetue o login na aplicação móvel Snap. Crie um novo registo de conta, caso ainda não o tenha feito.

Passo 3: Ative o fornecimento energético da instalação. Siga as instruções passo-a-passo apresentadas na aplicação para adicionar a lâmpada Snap à sua conta.

Componentes Snap



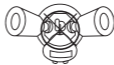
Restauração das predefinições de fábrica:
Mantenha pressionado o botão "Reset" até a luz LED piscar e o indicador se tornar vermelho.

ATENÇÃO

- O PESO DA LÂMPADA PODERÁ CAUSAR INSTABILIDADE DAS LUMINÁRIAS INDEPENDENTES.
- ESTE DISPOSITIVO NÃO FOI CONCEBIDO PARA UTILIZAÇÕES EM SAÍDAS DE EMERGÊNCIA.
- NÃO UTILIZAR COM REGULADORES DA INTENSIDADE LUMINOZA.
- AS LÂMPADAS SNAP NECESSITAM DE FORNECIMENTO ENERGÉTICO CONSTANTE PARA O SEU FUNCIONAMENTO.
- AS INSTALAÇÕES COM SENSORES DE MOVIMENTO PODERÃO INTERROMPER O FORNECIMENTO ENERGÉTICO.
- DE MODO A PROPORCIONAR O FLUXO ENERGÉTICO CONSTANTE À LÂMPADA. O ALCANCE OPERACIONAL DO SEU ROUTER WI-FI PODERÁ SER INSUFICIENTE PARA O ALCANCE DA LÂMPADA SNAP. PODERÁ SER NECESSÁRIO O USO DE UM EXTENSOR DE WI-FI PARA AUMENTAR O ALCANCE OPERACIONAL NA SUA REDE WI-FI.
- Este dispositivo foi concebido para uso em todos os países da União Europeia, assim como Suíça, Noruega, Liechtenstein e Islândia.
- VISITE Sengled.com PARA MAIS INFORMAÇÕES E APOIO TÉCNICO.



No Dimmers



No Motion Sensors



No Weak Wi-Fi

Europe - Declaração de Conformidade Europeia

Sengled Optoelectronics Co., Ltd., declara que este produto Sengled Pulse: lâmpada LED + coluna sem fios com o número de modelo AS01-PAR38XXE27 (X representa código de cliente) está em conformidade com os requisitos essenciais da Directiva RTT&E 1999/5/EC, a Directiva EMC 2014/30/EU, e com a Directiva 2014/35/EU de Baixa Tensão. A conformidade foi avaliada utilizando um arquivo técnico de construção.

O cumprimento destas directivas implica a conformidade para harmonização dos padrões Europeus que são observados na Declaração de Conformidade da UE.

Uma cópia da "Declaração de Conformidade" da União Europeia pode ser obtida no site: <http://eu.sengled.com/doc>

Europe - Declaração de Conformidade Europeia

Este equipamento encontra-se em conformidade com os limites de exposição à radiação da UE para um ambiente não controlado. Este equipamento deve ser instalado e operado com uma distância mínima de 20 centímetros entre o equipamento e o corpo do utilizador.

Adequado para a utilização no interior apenas nos estados-membros da UE, estados AECL e Suíça.

Informações de garantia

Declaração de garantia

Para este produto, o fabricante concede uma garantia de 2 anos para mão-de-obra e material.

A reparação em garantia pode ser realizada exclusivamente por um serviço autorizado. O documento original de venda deve ser guardado como prova. Estão excluídos desta garantia os seguintes casos: desgaste normal, alterações, modificações ao produto, danos como resultado de descuido, influência externa, áreas de aplicação para os quais o produto não se destina, ou produtos que tenham sido desmontados completa ou parcialmente.

Eliminação correta deste produto



Na UE, o presente símbolo refere-se à proibição da eliminação do produto em conjunto com o lixo doméstico. Os eletrodomésticos usados que contenham materiais de reciclagem valiosos devem ser reciclados de forma que não prejudique o ambiente e/ou saúde humana através do processo de eliminação de resíduos não regulamentada. Por esta razão, elimine os seus eletrodomésticos por via de sistemas de recolha apropriados ou através dos pontos onde adquiriu os mesmos. Assim, por meio destes sistemas, os materiais contidos nos seus electrodomésticos serão reciclados de forma correta.

Informação legal

"Made for iPod", "Made for iPhone" e "Made for iPad" significam que um acessório eletrónico foi concebido para ligar especificamente ao iPod, iPhone ou iPad, respectivamente, e foi certificado pelo fabricante para corresponder aos padrões de performance da Apple. A Apple não é responsável pelo funcionamento deste dispositivo ou pela sua conformidade com as normas de segurança e regulamentares. Por favor, note que o uso deste acessório com o iPod, iPhone ou iPad pode afetar o desempenho sem fios.

© 2016 Sengled, Incorporated. Todos os direitos reservados. Sengled Snap é uma marca comercial da Sengled, Incorporated, registradas nos Estados Unidos e em outros países. As especificações estão sujeitas a alterações sem aviso prévio. Outros nomes e marcas comerciais são propriedade dos seus respectivos proprietários.

sengled

sengled